

13 672 780



- sporgenza 280 mm
- Cascata
- altezza totale 830 - 900 mm
- altezza fino a rompigetto 665 – 735 mm
- rosetta scorrevole 130 x 130 mm
- portata max 47,8 l/min a una pressione idraulica di 3 bar

	Platinato	13 672 780-08
	Cromato	13 672 780-00
	Platinato spazzolato	13 672 780-06
	Dark Chrome	13 672 780-19
	Ottone spazzolato (Oro 23k)	13 672 780-28
	Champagne spazzolato (Oro 22k)	13 672 780-46
	Champagne (Oro 22k)	13 672 780-47

**Prodotti complementari necessari**



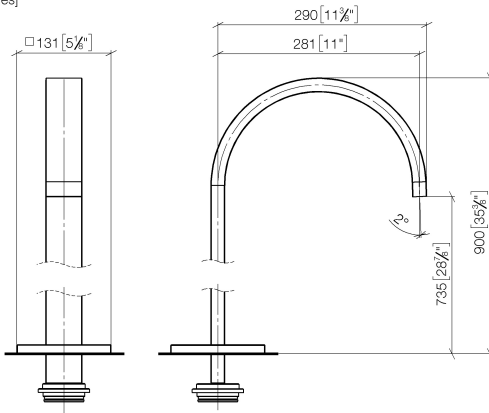
**Fissaggio a pavimento da incasso** 35 945 970 90

-

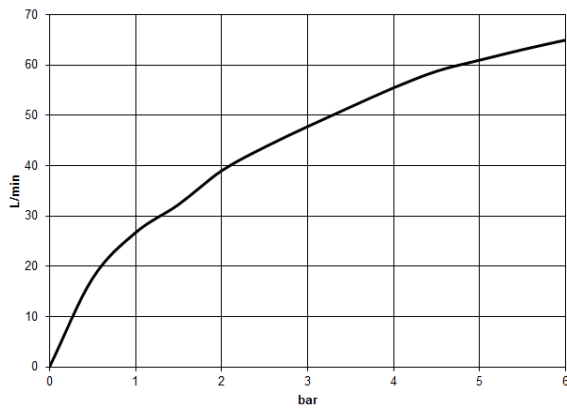
- Profondità d'incasso max. 150 mm
- profondità d'incasso min. 80 mm

13 672 780

mm [inches]



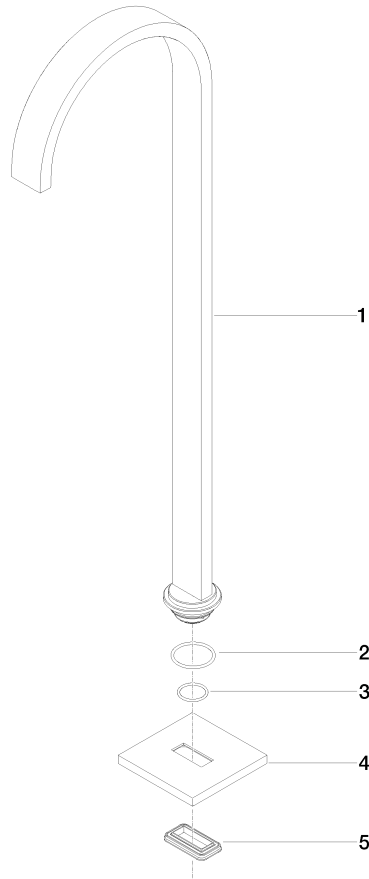
**Diagramma di portata**



**Certificati**

IAPMO\_4976 (6). WRAS\_2005008. LGA\_18079.

13 672 780



### Elenco delle parti di ricambio

N.	Codice articolo	Denominazione	Quantità necessaria	Tempo di produzione
1	04 28 22 183 00-08	bocca di erogazione	1	60
2	09 14 10 084 90	guarnizione	1	2
3	09 14 10 018 90	guarnizione	1	2
4	09 27 78 022-08	rosetta	1	60
5	09 14 03 106 90	guarnizione	1	2